

**Modular Cooking
Thermaline 85 - Elektrisk spis, 4 zoner
på värmeskåp, 1 sida, Ecotop, hög
bakkant-H2**

Produkt # _____

Modell # _____

Namn # _____

SIS # _____

AIA # _____

**588705 (MBLQGBH4AO)**

Elektrisk spis med hel häll 4 zoner med ecotop beläggning, på värmeskåp, betjänas från 1 sida med hög bakkant-H2, kroppshöjd 700mm

Kort specifikation**Pos.**

Enheten är konstruerad i enlighet med DIN 18860-2 med 20 mm droppkant på toppskivan. Tillverkad i en robust ramkonstruktion. Arbetsyta i 2 mm 1.4301 (AISI 304). Släta arbetsytor som är enkla att rengöra. THERMODUL-Anslutningssystem ger arbetsytor med minimala skarvar som gör att fett och smuts inte kan tränga ner mellan enheterna. ECOTOP-modell med en 14mm tjock yta i mjukt kolstål med värmelagrande beläggning. 4 oberoende värmezoner med 2 elektroniska sensorer per zon för temperaturstyrning. Varje zon har 8 effektnivåer. Snabb uppvärmning av hällen, ständigt klar att användas. Enheten är utrustad med överhettningsskydd. Standby-funktion spar energi och snabbåterställer maximal effekt. Metallvred med silikoninfattning för enklare hantering och rengöring. 800 mm brett värmeskåp med 2 dörrar, tillverkad enligt DIN 18860_2 med 70 mm försänkt sockel. Robust inre ram i 2 mm och 3 mm 1.4301 (AISI 304). Temperaturen i skåpet kan ställas in via termostat, med maxtemperatur på 110°C. Skåpet är anpassat för GN 1/1-kantiner.

Kapslingsklass IPX5

Konfiguration:

Fristående med hög bakkant, betjänas från en sida.

Huvudfunktioner

- 4 värmezoner med individuell styrning.
- Snabb uppvärmning av hällen, alltid redo för användning.
- Överhettningsskydd: Elektroniska sensorer skyddar mot överhettning av hällen
- Kokkärl kan enkelt flyttas från ett område till ett annat utan lyft.
- Rengöringszon runt hällen för enklare rengöring.
- Servicevänlig, alla viktiga komponenter kan nås från framsidan.
- THERMODUL-anlutningssystemet ger en arbetsyta utan skarvar som inte släpper igenom smuts när enheterna är sammankopplade. Detta underlättar då en enhet behöver avlägsnas vid byte eller service.
- Metallvred med silikoninfattning för enklare hantering och rengöring. Den speciella utformningen förhindrar att det kommer in vätska eller smuts i viktiga komponenter.
- Hällen och bottenfogprofil för att undvika att det kommer in smuts.
- Två elektroniska sensorer per zon för att styra ytttemperaturen och för att skydda hällen från överhettning.
- 8 effektnivåer.
- Enheten konstruerad enligt DIN 18860_2 med 70 mm indragen sockel.
- Temperaturen i skåpet kan ställas in via en termostat för att passa olika krav. Den maximala temperaturen är 110 ° C.
- ECOTOP-modellen har en 20 mm tjock kokyta i mjukt kolstål med värmelagrande beläggning.

Konstruktion

- 2 mm arbetsyta i 1.4301 (AISI 304).
- Plan yt konstruktion för att lätt rengöra ytorna.
- Enheten är konstruerad enligt DIN 18860_2 med 20 mm droppkant.
- Lagringsutrymme i botten av enheten för GN 1/1 kantiner.
- IPX5 kapslingsklass
- Självbärande konstruktion.

Hållbarhet

- Standby-funktionen sparar energi och återställer snabbt maximal effekt.

Övriga Tillbehör

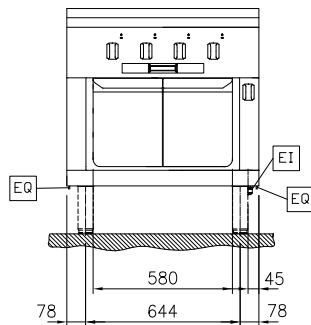
- Kopplingsräls, TL85 med högbakkant PNC 912498
- Fronträcke, 800mm lång x 130 mm djup PNC 912526
- Fronträcke, 800mm lång x 200 mm djup PNC 912556
- Fällbar hylla, 300x850mm PNC 912579
- Fällbar hylla, 400x850mm PNC 912580
- Fixerad sidohylla, 200x850mm PNC 912586



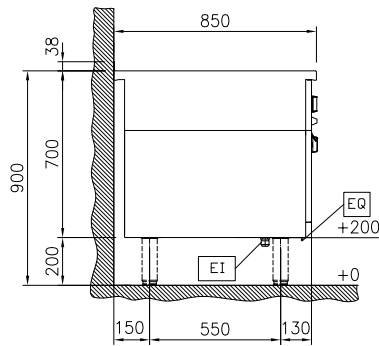


- Fixerad sidohylla, 300x850mm PNC 912587
- Fixerad sidohylla, 400x850mm PNC 912588
- Rostfri frontsockel, 800mm lång, höjd = 200 mm PNC 912634
- Rostfri sidosockel, höger o vänster, installation mot vägg, 850mm djup, höjd = 200 mm PNC 912659
- Rostfri sidosockel, höger o vänster, rygg-mot-rygg, 1700mm djup, höjd = 200 mm PNC 912662
- Kompletta rostfri sockel, installation mot vägg, 800mm bredd, höjd = 200 mm, TL85 PNC 912882
- Rostfri sidopanel (12mm), 850x700mm, höger sida, för enhet med hög bakkant PNC 913003
- Rostfri sidopanel (12mm), 850x700mm, vänster sida, för enhet med hög bakkant PNC 913004
- Ryggpanel, 800x700mm, för enheter med hög bakkant PNC 913013
- Sido-kopplingsräls för slätsittande vänster sidopanel, TL85 med hög bakkant PNC 913115
- Sido-kopplingsräls för slätsittande höger sidopanel, TL85 med hög bakkant PNC 913116
- Sidokopplingsräls (12mm) för thermaline 85 med hög bakkant, vänster PNC 913206
- Sidokopplingsräls (12mm) för thermaline 85 med hög bakkant, höger PNC 913207
- U-list, sammansättning, rygg mot rygg, hög bakkant TL80/85/90 PNC 913226
- Anslutning, d=850mm PNC 913231
- Hylla TL80/85/90 en sida +TL80 två sidor skåpbredd 580 PNC 913234
- Energioptimizerare 32A - TL80/85/90 PNC 913247
- Sidoförstärkt panel endast i kombination med sidohylla, mot vägginstallationer, höger PNC 913261
- Sidoförstärkt panel endast i kombination med sidohylla, för mot vägginstallation, vänster PNC 913262
- Hyllfixering (gejderstege) för TL80/85/90 betjänas från en sida, TL 80 betjänas från två sidor PNC 913281
- Filter = 800 mm - Thermaline 80/85/90 PNC 913665
- AVDELNINGSPANEL 850X700MM ROSTFRITT STÅL VÄNSTER/HÖGER PNC 913670
- Rostfri sidopanel 850x700mm, slätsittande, för fristående installation, vänster/höger (skall bara användas vid installation mot något annat) PNC 913686

Front

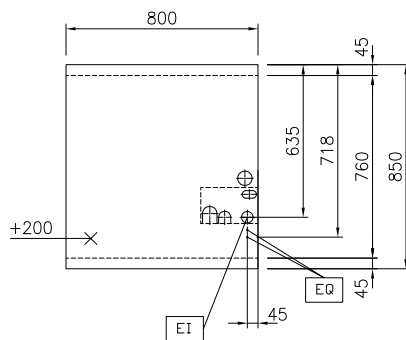


Sida



EI = Elektrisk anslutning
 EQ = Ekvipotentia skruv

Topp



Elektricitet

Spänning: 400 V/3N ph/50/60 Hz
 Effekt, max: 14.3 kW

Viktig information

Används ej som
 installationshandling. Begär
 separat
 installationsanvisning.

Arbetstemperatur, min: 100 °C
 Arbetstemperatur, max: 450 °C
 Ytermått, bredd: 800 mm
 Ytermått, djup: 850 mm
 Ytermått, höjd: 700 mm
 Nettovikt: 149 kg

Konfiguration: på Ugn;betjänas från en sida
 Effekt främre plattor: 3 - 3 kW
 Effekt bakre plattor: 3 - 3 kW
 Spishäll användbar yta (bredd): 670 mm
 Spishäll användbar yta (djup): 650 mm

Hållbarhetsdata

Effekt, min: 30.5 Amps